

Las sillas salvaescaleras



Baix Camp, 12
17162 Bescanó
M. 618 51 73 68
M. 618 51 73 69

DELEGACIÓ:
Plaça Lluís Casassas, 5 1º-B
08208 Sabadell
T. 93 724 06 64
M. 647 33 12 40

info@m-edelascensors.com
www.m-edelascensors.com

Dolce Vita

CAMBIE SU VIDA SIN
CAMBIAR DE CASA

El sillón Dolce Vita siempre se fabrica a medida,
con un diseño preciso hecho para
su escalera y sus necesidades.

PENSAMIENTOS LEJOS..
BIENVENIDA
DOLCE VITA!



REDESCUBRIR EL PLACER Y
LA LIBERTAD DE VIVIR
EN TU CASA



Tu casa reúne todas las cosas buenas de tu vida: los afectos, recuerdos y comodidades que son una alegría tener cerca.



Vivir su hogar en completa autonomía es un placer que puede seguir compartiendo con su familia, sin limitaciones y con el máximo confort.

Dolce Vita



MÁXIMA FLEXIBILIDAD Y UN COSTE MÍNIMO

VIMEC DOLCE VITA puede ser instalado tanto en el interior como en el exterior de las escaleras.

No hay problema de espacio en la escalera, ya que dispone de reposapiés, asiento y reposabrazos totalmente plegables.

El asiento y el reposapiés se cierran y abren juntos en un movimiento suave.

Puede elegir entre los colores del asiento y la guía que mejor se adapte a su mobiliario.

Basta con unos pocos y sencillos gestos para que el sillón le resulte familiar.

Dolce Vita



La guía a medida del sillón Dolce Vita es adecuada para las escaleras más largas y difíciles.

Hemos instalado con éxito sistemas con guías de 50 metros!

A SU SERVICIO PARA DARLE LA MEJOR SOLUCIÓN



Cada casa es diferente y cada persona tiene necesidades especiales que deben ser respetadas...

Los consultores de Vimec son profesionales técnicos experimentados y pacientes, dispuestos a compartir las experiencias de otros clientes para guiar mejor su elección.

Trabajamos para la satisfacción de las personas.

ESCUCHAR LA EXPERIENCIA DE LOS QUE YA HAN ELEGIDO

La calidad de más de 130.000 proyectos instalados en toda Italia es nuestra mejor garantía.



Nuestros clientes hablan de nosotros, el boca a boca es nuestra mejor publicidad para ofrecerle una solución única diseñada para usted, sus necesidades y su hogar.



ELIGE DOLCE VITA PORQUE...

Es fácil de usar, cada solución es única y adaptada para satisfacer las necesidades del cliente, no teme las largas distancias.

Se puede instalar en un día y no requiere albañilería.

Vimec utiliza una tecnología que evita el riesgo de lesiones o daños por contacto con el bastidor.

También se puede instalar al aire libre y tiene un asiento sólido y estable.

Seguridad y confort para todos

Dolce Vita

El reposapiés, de material anti-deslizamiento, está dotado de bordes de seguridad que garantizan la detención de la silla en caso de obstáculos en el recorrido.

En el piso de llegada, el asiento puede girar 75°, facilitando el descenso desde la silla. La partida y la detención son extremadamente suaves y agradables para la persona.

REPOSAPIÉS CON BORDES DE SEGURIDAD ANTIDESLIZANTES

TELECOMANDO DE NIVEL

LA TECNOLOGÍA VIMEC NO TIENE CREMALLERA PARA EVITAR LOS PELIGROS DE LESIONES/DAÑOS

ROTACIÓN DEL ASIENTO

VERSION PARA EXTERIOR

Características técnicas

Dolce Vita

VERSIONES DISPONIBLES



MARFIL

ROJO

MARRÓN

EL ASIENTO DE PIEL SINTÉTICA ESTÁ DISPONIBLE EN 3 COLORES.

LA GUÍA PUEDE SER PINTADA EN CUALQUIER COLOR RAL PARA QUE SE ADAPTE MEJOR A SUS MUEBLES Y SE ADAPTE A SUS NECESIDADES.

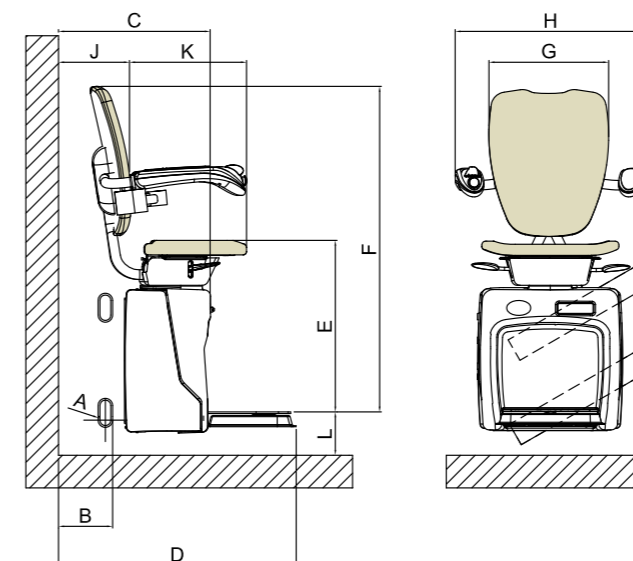
SIEMPRE DISCRETO Y ELEGANTE.

DISPONIBLE EN VERSIÓN EXTERIOR, CON FUNDA DE PROTECCIÓN.

SALIDA HACIA LA PLANTA BAJA



DATOS TÉCNICOS



FUENTE DE ALIMENTACIÓN	230 VAC
VELOCIDAD	0,15 M/S (MAX.)
DURACIÓN DEL USO	15 TRAYECTOS CADA 24 HORAS - 10 TRAYECYOS CONTINUOS
CARGA MÁXIMA	130 KG

DOLCE VITA		
A	DIMENSIONES DE LA GUÍA, ANCHURA/ALTURA	30 MM/50 MM
B	DISTANCIA DEL LADO EXTERIOR DE LA ESCALA	130 MM
C	DIMENSIONES DE LA MÁQUINA CON LA PLATAFORMA CERRADA	445 MM
D	DIMENSIONES DE LA MÁQUINA CON LA PLATAFORMA ABIERTA	720 MM
E	DISTANCIA ENTRE LA PLATAFORMA Y EL ASIENTO	530 MM
F	DISTANCIA ENTRE LA PLATAFORMA Y LA PARTE SUPERIOR DEL RESPALDO	1.080 MM
G	ANCHO DEL RESPALDO	380 MM
H	DISTANCIA ENTRE APOYABRAZOS (EXTERIOR)	600 MM
J	DISTANCIA ENTRE EL RESPALDO Y LA PARED	195 MM
K	PROFUNDIDAD DEL ASIENTO	365 MM
L	DISTANCIA ENTRE LA PARTE SUPERIOR DE LA PLATAFORMA Y EL SUELO	90 MM

LOS DATOS TÉCNICOS SON INDICATIVOS. VIMEC SE RESERVA EL DERECHO DE REALIZAR LOS CAMBIOS QUE CONSIDERE OPORTUNOS.