

## BH1200

Ideal para situaciones donde el problema de la accesibilidad es fuertemente condicionado por el espacio circundante, donde el espacio es limitado o que debe ser empleado para otros fines.

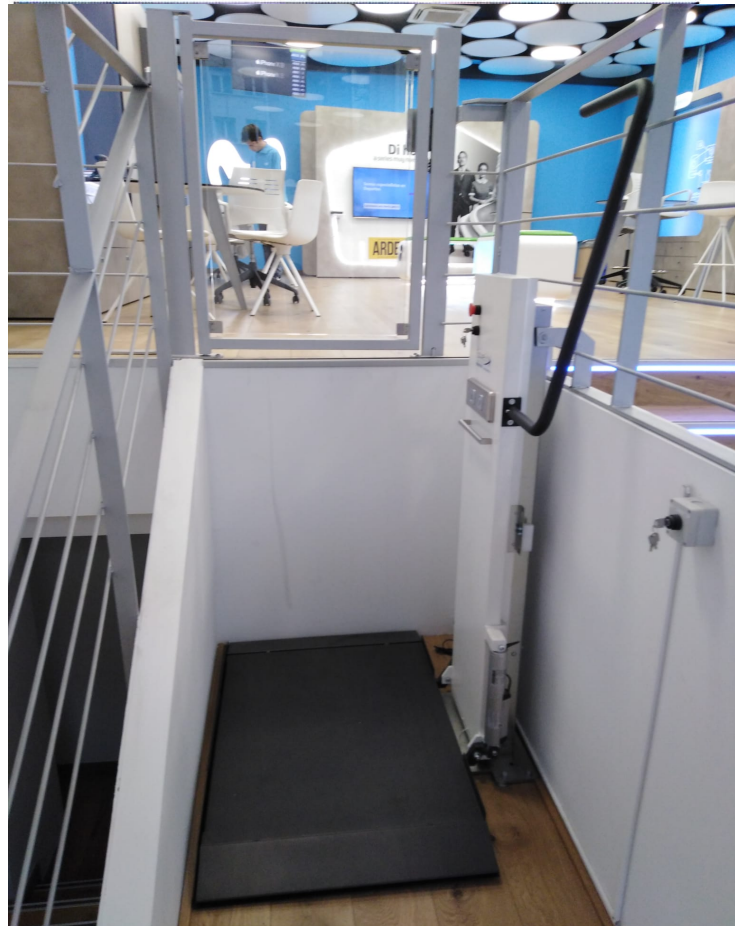
La plataforma elevadora BH1200 permite superar pequeños desniveles y da también una solución práctica y cómoda al problema de la accesibilidad delante de cajeros automáticos, máquinas expendedoras,...

Seguridad y fiabilidad sin estorbos y sin intervenciones

estructurales. La plataforma plegable en reposo, no quita espacio y no interfiere gracias a las dimensiones totales drásticamente reducidas, también ofrece protección para el equipo elevador y los sistemas de control. El funcionamiento de batería no requiere conexiones eléctricas permanentes, solo una toma de corriente normal.

Los movimientos son monitorizados y pueden ser activados desde la consola de mando de abordaje o con el mando a distancia por infrarrojos.

La plataforma está acabada con los bordes inclinados, reversibles para facilitar el acceso y mejorar la conexión con el piso.



## **DATOS TÉCNICOS:**

- **ALTURA MÁXIMA DE LA PLATAFORMA AL SUELO:** 1200 mm
- **CARGA MÁXIMA:** 210 Kg
- **PLATAFORMA ÚTIL:** 950x750 mm
- **DIMENSIONES DE LA PLATAFORMA:** 1158X875 mm
- **VELOCIDAD:** 1.5 m/min
- **ALIMENTACIÓN ELÉCTRICA:** 230 V
- **CONSUMO ELÉCTRICO:** 10 W

## **ACABADOS:**

Mástil: Blanco nacarado

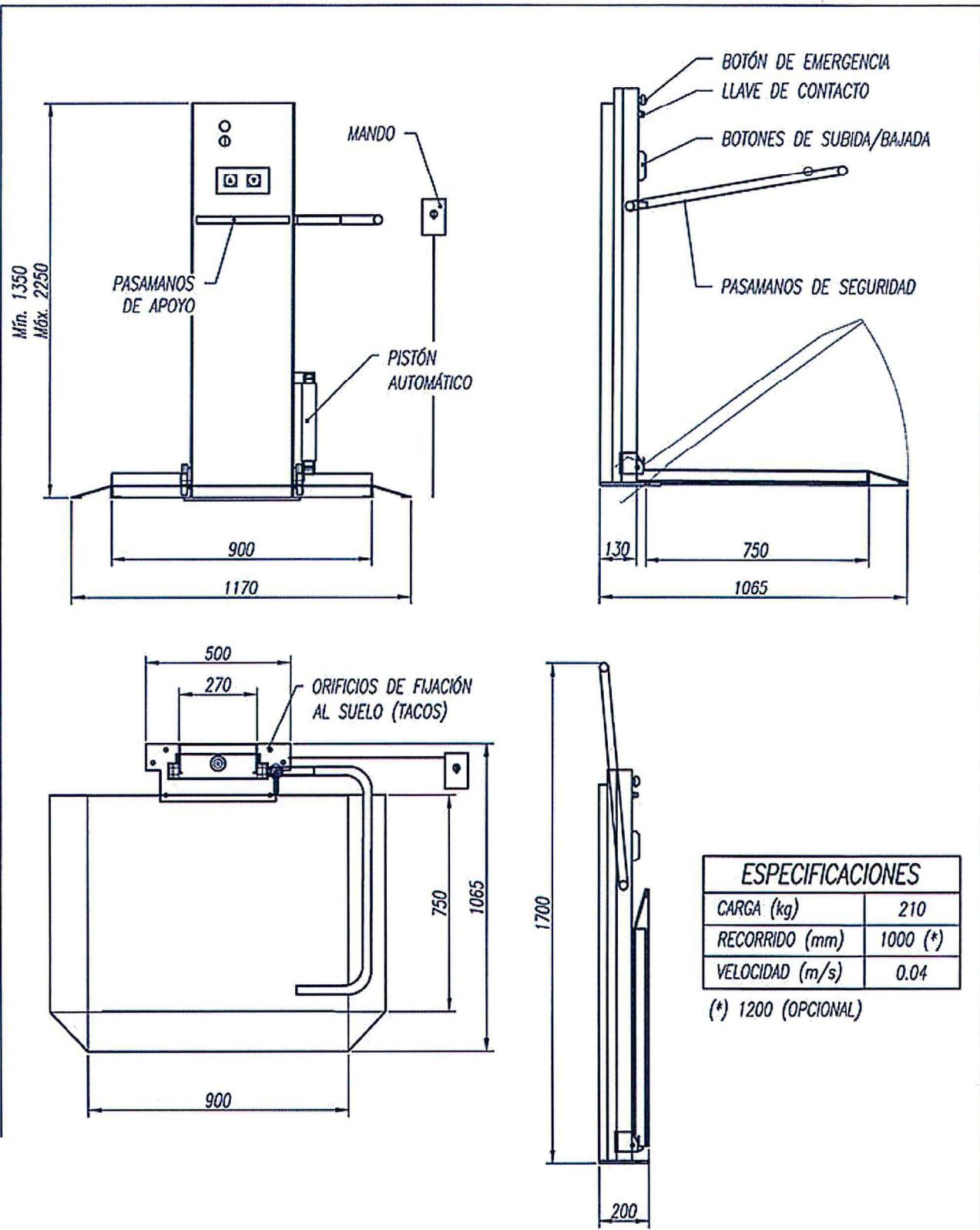
## **PLATAFORMA:**

- Acceso posible desde 2 lados
- Movimiento de apertura y cierre manual
- Lateral vertical consistente en una parte fija y otra móvil, esta última se mueve íntegramente con la plataforma
- Comandos a bordo integrados en la parte superior del lateral vertical
- Plataforma de acabado antideslizante en color antracita
- Dispositivo de elevación: galvanizado
- Empuñadura fija lateral de fácil agarre
- Dispositivo de Seguridad (anti-aplastamiento) activo durante el movimiento
- Mando control remoto
- Interruptor de parada de emergencia en la barra vertical

## **OPCIONES:**

- Carro autoportable (roller) y rampa de acceso
- Puerta exterior de piso
- Brazo de seguridad adicional
- Medidas fuera de estándar.





ESPECIFICACIONES	
CARGA (kg)	210
RECORRIDO (mm)	1000 (*)
VELOCIDAD (m/s)	0.04

(\*) 1200 (OPCIONAL)

2			
1			
Observaciones			
Ref.	Dibujado	CMR	20-02-17
	Revisado	CMR	07-06-17
	Aprobado	---	---
Acabado	Denominación		DWG
Peso	PLATAFORMA VERTICAL		BH1200FT
N° Serie			Rev 1